



# 杭州洛微科技有限公司

HANGZHOU LUMINWAVE TECHNOLOGY CO.,LTD

激光雷达和空间智能感知产品方案提供商

## 杭州洛微科技有限公司

### 杭州总部

- 📍 Add: 杭州市滨江区长河街道江虹路459号1号楼B座12楼
- ☎ Tel: 0571-85193787 19157800366
- ✉ E-mail: sales@luminwave.com
- 🌐 Web: www.luminwave.com.cn

### 西安分部

- 📍 Add: 陕西省西安市高新区毕原二路3000号硬科技产业园光子制造园一区1号楼4层
- ☎ Tel: 19157800366

### 合肥分部

- 📍 Add: 安徽省合肥市包河区庐州大道58号大摩广场3号楼1202室
- ☎ Tel: 19157800366

### 北京分部

- 📍 Add: 北京市经济技术开发区科创十四街6号院4号楼3层330室
- ☎ Tel: 19157800366

### 美国分部

- 📍 Add: 美国加利福尼亚州蒙罗维亚市西富希尔大道692号
- ✉ E-mail: sales@luminwave.com



扫码关注公众号  
了解更多产品资讯



开拓激光雷达技术的无限可能

开拓激光雷达技术的  
无限可能



## 目录

## CONTENT

关于洛微	01	产品	
企业历程	03	• F系列车载FMCW激光雷达	11
荣誉资质	05	• DS 激光雷达	13
核心技术	07	• DM 3D相机	15
业务矩阵	09	• DM-SE 3D相机	17
		• 防爆3D相机	19
		解决方案	
		• 辅助驾驶&自动驾驶感知解决方案	21
		• 割草机器人感知解决方案	23
		• 安全防护解决方案	25
		• 罐口定位解决方案	27
		• 软包拆垛解决方案	29
		• 托盘识别解决方案	31
		• 智能量方解决方案	33

# 关于洛微

## ABOUT LUMINWAVE

杭州洛微科技有限公司(LuminWave)是全球领先的激光雷达和3D传感器硬件和感知解决方案提供商。通过自研硅光芯片技术、软硬件和感知算法开发能力,为市场提供FMCW激光雷达、3D工业相机和经济高效的感知解决方案。

洛微科技创立于2018年,是一家专业从事激光雷达和3D传感器技术研发、产品制造、销售的科技型企业。总部位于杭州,并在西安、北京、合肥、洛杉矶(美国)等地设立研发中心及销售服务中心。创始团队由MIT光子学专家和产业资深工程师共同组成,均来自世界顶尖科研机构,具备深厚的技术积累和行业实践经验,拥有雄厚的硅光

芯片集成及FMCW、ToF等测距技术研发能力,掌握产品技术平台和多场景应用算法开发能力。以客户需求为导向,洛微科技自主开发了多款中长距离FMCW激光雷达和ToF相机等系列产品,广泛服务于智能驾驶、智慧物流、工业自动化、机器人等行业客群。

洛微科技致力于为客户提供更有价值、更智能、可扩展、更经济的产品,赋能智能驾驶和工业自动化,满足客户需求,推动全球工业、驾驶产业升级。

# 企业文化

## CORPORATE CULTURE



### 我们的使命

开拓激光雷达技术的无限可能  
更有价值 | 更智能 | 可扩展 | 更经济



### 我们的愿景

致力于成为全球激光雷达技术的领跑者,携手商业伙伴创造人类美好未来。



### 我们的价值观

信赖 尊重 追求卓越 成就客户



5 个实验室  
laboratory



5 个客户服务中心  
customer service center



3 个研发中心  
R&D Center



>200 项知识产权  
intellectual property right



# 企业历程

## LUMINWAVE HISTORY

2018

- 洛微科技注册成立,是全球领先的芯片级激光雷达(LiDAR on Chip)开拓者
- 入驻杭州滨江海归创新创业基地

2020

- 获得中科创星、峰瑞资本等天使轮融资
- 发布第一代纯固态成像级激光雷达D1产品
- 荣获“国家高新技术企业”认定
- 荣获杭州市“雏鹰计划”企业

2019

- 入选杭州高新区(滨江)“5050计划”B类企业
- 入驻杭州国家“芯火”平台孵化器
- 入选国家科技型中小企业

2021

- 获得来自轻舟资本、财通资本等A轮融资
- 发布纯固态大视场近场激光雷达D系列产品
- 发布第二代硅光FMCW SoC激光雷达光芯片和光引擎产品

2022

- 注册成立西安研发中心--西安洛微科技有限公司
- 获得安芯资本、哇牛资本、诺延资本、轻舟资本等上亿元B轮融资
- 纯固态近场激光雷达产品D1在某头部商用车智驾项目实现量产交付
- 入选“2022年度杭州准独角兽企业”榜单

2023

- 发布D系列固态激光雷达新产品D3
- 发布F系列4D FMCW 激光雷达
- 与长城汽车、陕汽重卡等知名车企达成战略合作技术合作项目
- 获浙江省“专精特新”企业认定

2024

- 获得北京电控B+轮产业投资
- 成立北京洛微智光科技有限公司
- 发布全球首个单片全集成FMCW激光雷达硅光芯片
- 发布DM系列3D智能相机新产品,赋能智能制造和工业机器人视觉感知场景
- 荣获“杭州市企业高新技术研究开发中心”认定

2025

- 获得陕西光子强链基金B+轮产业投资
- 发布DS系列纯固态激光雷达新产品,赋能自动驾驶补盲、慢速无人车、AGV等场景
- 斩获国内某头部商用车L2+量产和L4自动驾驶项目定点
- 荣获“浙江省企业研究院”、“院士专家工作站”认定

# 荣誉资质

## HONORS



- ◎ 国家科技型中小企业
- ◎ 国家高新技术企业
- ◎ 浙江省企业研究院
- ◎ 浙江省专精特新中小企业
- ◎ 浙江省创新型中小企业
- ◎ 院士专家工作站
- ◎ 杭州市企业高新技术研究开发中心
- ◎ 杭州市雏鹰计划企业
- ◎ 杭州市年度准独角兽企业
- ◎ 2020年度高工智能汽车激光雷达金球奖
- ◎ 2021年度佐思心智奖技术领先奖
- ◎ 2022年度中国车载激光雷达TOP10

- ◎ 2022年度德勤中国明日之星
- ◎ 2022年度中国智能电动汽车科创潜力公司TOP10
- ◎ 2023年度智能汽车行业最具投资价值公司
- ◎ 2023年度激光雷达LiDAR卓越创新企业
- ◎ 2023年度智驾(激光雷达)供应商TOP10
- ◎ 2023年度高工智能汽车智能网联创新奖
- ◎ 2024年度AIIA汽车智能化领航创新奖
- ◎ 2024年度中国物流知名品牌奖
- ◎ 2024年度智能传感器新锐企业TOP50
- ◎ 2024年度滨创未来星创新百强榜
- ◎ 2025年度智能装卸案例优秀供应链企业
- ◎ 2025年度SENSOR TOP 50

# 合作伙伴

## PARTNER

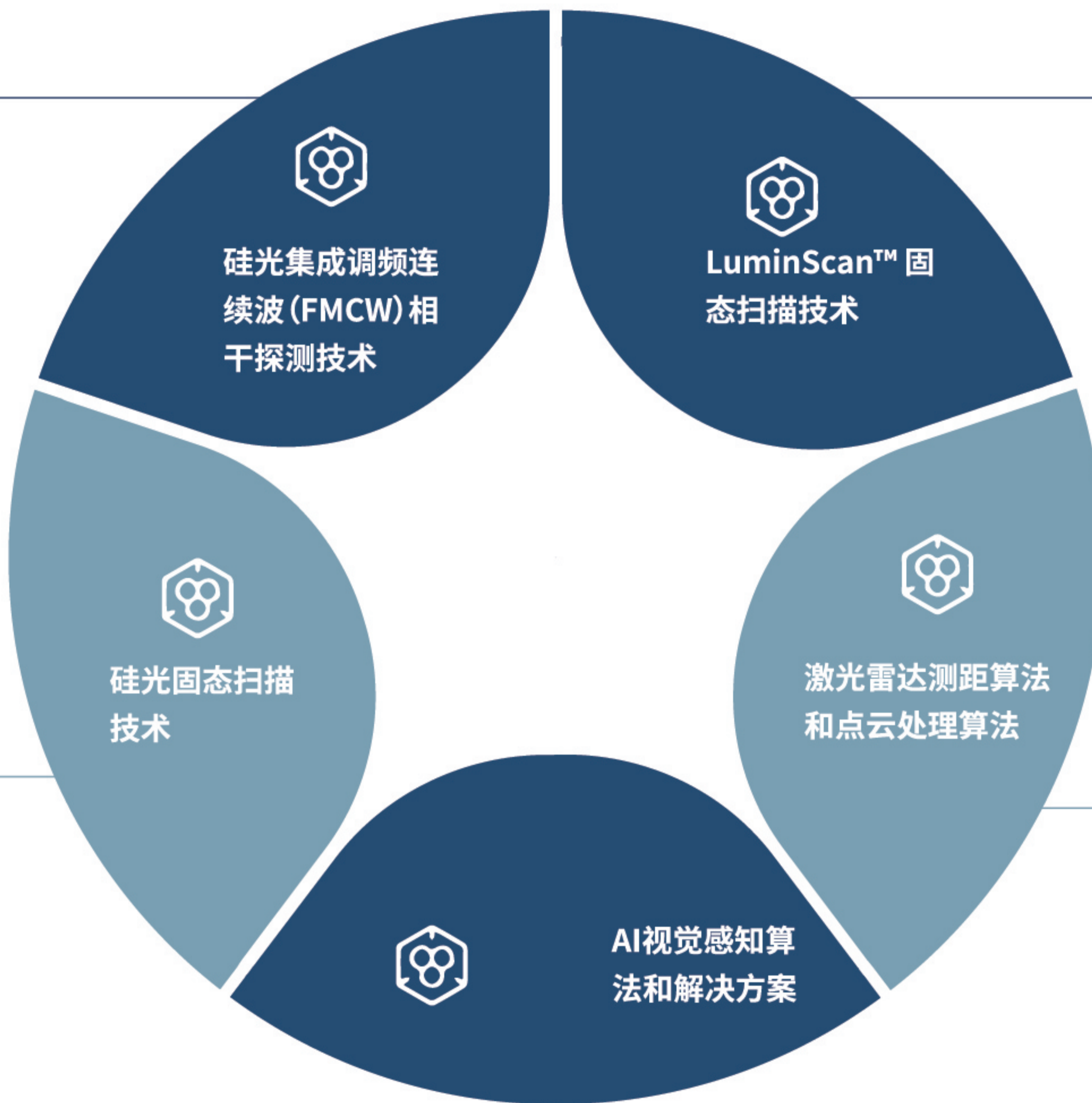


# 核心技术

## CORE TECHNOLOGY

### 01

调频相干探测实现高灵敏度, 信噪比提升 $10^6$ 倍, 实现单光子探测能力  
 相干探测增强LiDAR测距能力, 降低光源出射功率到mw量级  
 实时多普勒测速与抗干扰、只需2点即可锁定目标, 有效提高鲁棒性  
 激光器, 硅光芯片, 光学透镜组件集成于mm级尺度单颗芯片, 有效降低产品尺寸和成本



### 04

2.5D集成封装技术, 减小产品尺寸  
 自研芯片级光束扫描平台技术, 适应各类应用场景  
 动态ROI、灵活定义扫描模式与分辨率  
 高可靠性、适合大规模量产

### 02

集成光学天线与控制单元  
 精确光束控制实现多通道固态扫描  
 软件定义ROI、灵活设置扫描区域

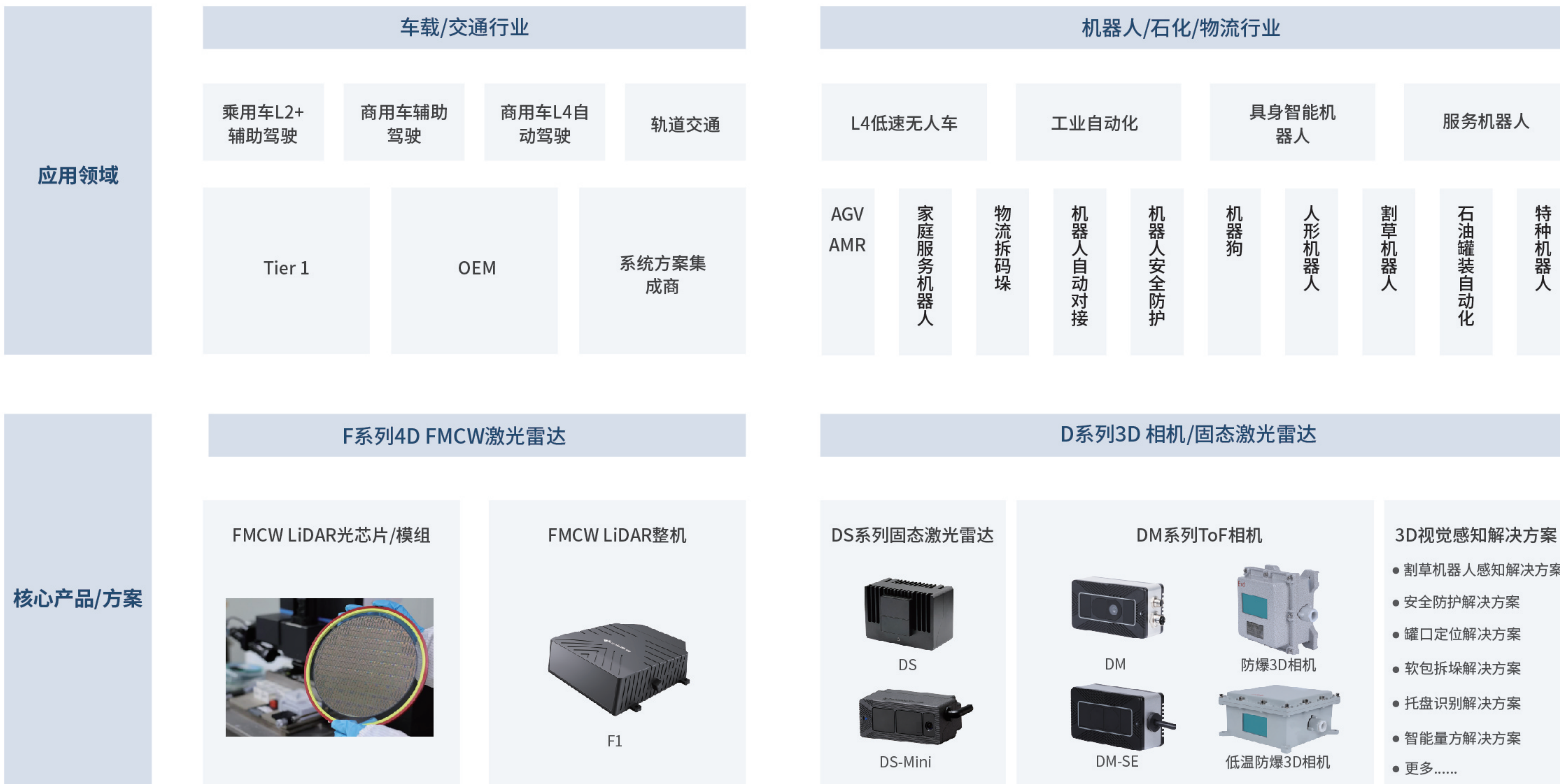
### 05

激光雷达FFT核心测距算法  
 数学算法和降噪算法, 提升点云数据质量  
 在线OTA升级, 支持算法持续更新

### 03

自研深度学习算法  
 提供物流拆垛, 目标识别, 罐口定位, 机器人立体避障和安全防护等解决方案

# 业务矩阵 BUSINESS MATRIX



# F系列车载FMCW激光雷达

车规级激光雷达, 赋能高级辅助驾驶与自动驾驶



片上激光  
雷达



即时速度  
检测



抗干扰能  
力强



物体探测  
效率高



恶劣环境  
适应性



抑制高反  
膨胀



F系列产品是基于自研硅光子集成芯片集成技术开发的FMCW 4D 激光雷达。产品可以提供距离、速度四维点云数据, 可免疫环境光干扰及多雷达互扰的影响, 有效提高自动驾驶和高阶辅助驾驶的感知置信度和鲁棒性。

## 产品参数

产品型号		F1
光学	传感芯片	自研硅光FMCW芯片
	光源波长	1550nm
	线数	128(可调)
性能	测量距离	250m @10%
	最大测量距离	300m
	视场角(H*V)	120°×25°
	最佳角分辨率(H*V)	0.1°×0.1°
	测距精度	5cm (1σ)
	测速精度	0.2m/s
	帧率	10Hz
功能	输出数据类型	点云坐标、速度
	时间同步	gPTP, PTP, NTP
供电	工作电压	9-32V(DC)
	功率	<45w
接口	数据传输接口	1000M Base T1 车载以太网
环境	抗环境光能力	≥100kLux
	抗多机干扰能力	支持多机工作
	工作温度	-40°C~85°C
	存储温度	-40°C~105°C
	人眼安全等级	Class 1
	防护等级	IP67、IP6K9K

## 应用场景



鬼探头



开门杀



扬尘/水雾误判



高反膨胀



阳光直射



静态小物体识别



隧道内自定位



更远有效探测距离

# DS 激光雷达

高性能纯固态面阵激光雷达



纯固态



远距离



内置IMU



抗环境光  
能力强

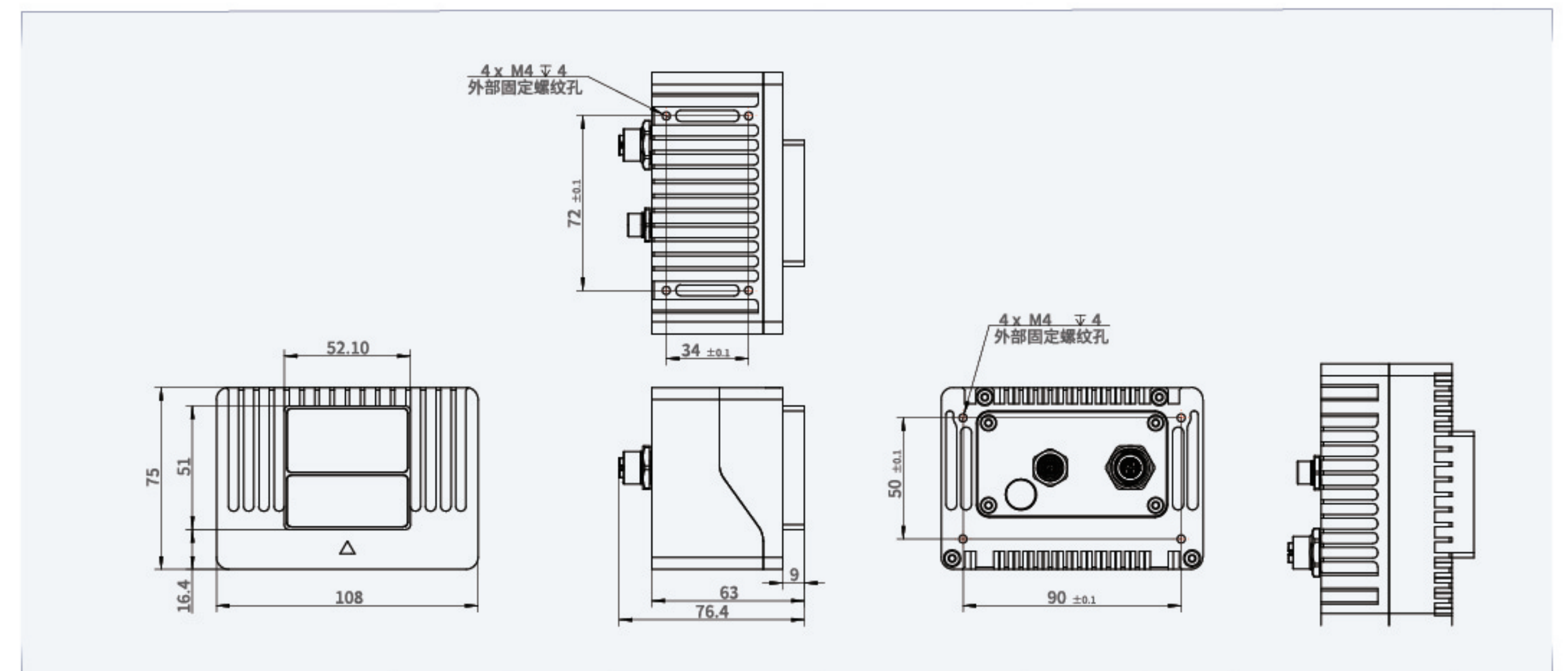


DS是一款高性能纯固态面阵激光雷达。具有纯固态、远距离、易集成等特性，可提供室内室外场景的实时3D点云数据，适用于自动驾驶补盲、慢速无人车和移动机器人避障、定位等场景。

## 产品参数

产品型号	LWP-D445-I/B
测距原理	dToF
扫描原理	SPAD 扫描
激光波长	905nm
激光安全等级	Class1 人眼安全
测距能力	30m@10%
抗环境光	100klux
盲区	0.2m
测距精度	±5cm
水平视场角	120°
垂直视场角	50°
角分辨率	0.33° (H) x 0.33° (V)
帧率	10Hz
点频(单回波模式)	540,000 pts/s @ 10Hz
数据接口	千兆以太网
内置 IMU 型号	LSM6DS3TR-C
供电	DC 12 V~24 V
工作温度	-20°C ~ 55°C
重量	700g
主体外形尺寸(L*W*H)	108*76.4*75mm

## 产品结构尺寸



# DM 3D相机

工业级高精度智能3D相机

-  HDR高动态模式
-  高速(56fps)模式
-  不惧环境光干扰(100Klux)
-  高算力(6TOPS)平台
-  内置多种应用算法
-  支持算力开放及高效部署



DM是一款工业级RGBD智能相机,内置高性能iToF传感器芯片,同时搭载了RK3588处理器芯片;具有高动态和高速工作模式;同时提供标准化二次开发教程与丰富的基础算子接口,用户可以简单开发、高效部署自己的3D视觉AI应用算法。

产品可广泛应用于物流拆码垛、AGV/低速无人车避障、AGV托盘识别对接、工业安全防护、智慧工地、农业收割采摘、智能轮椅、智能安防、客流统计等场景。

## 产品参数

产品型号	LWP-D322-I (标准视野版)	LWP-D322-IS (RGBD版)	LWP-D322C-I (RGBD版)	LWP-D322C-IS (大视野版)
工作原理	ToF			
传感器	Sony IMX570			
激光器	940nm VCSEL*2			
*工作距离	0.2m~10m			
测距精准度	±3mm+0.25%*depth			
ToF视场角(H x V)	70°(±2) *50°(±2)		103°(±2) *81°(±2)	
RGB视场角(H x V)	/	71°(±2) *58°(±2)		/
RGBD视场角(H x V)	/	68°(±3) *50°(±3)		/
ToF分辨率	640*480 dpi			
RGB分辨率	/	1600*1200 dpi		/
帧率	标准模式Max 28fps; 高速模式Max 56fps			
人眼安全	Class1			
功能	HDR功能: 普通HDR、高精度HDR			
	曝光时间: 0-4000µs曝光时间调整			
	滤波器: 支持空间、时域、置信度、飞点多种滤波器设置			
输出数据类型	Depth、IR、PointCloud、IMU	Depth、IR、PointCloud、IMU、RGB(YUV)	Depth、IR、PointCloud、IMU	
供电	供电: DC12V-24V			
	额定功率: 15W			
	网络接口: M12, 8-pin; X-coded; female			
	*电源与I/O接口: M8, 8-pin; A-coded; female			
物理	*尺寸(L*W*H): 108mm x 39mm x 60mm			
	重量: 366g			
	*工作温度: -30°C~65°C			
	存储温度: -40°C~85°C			
	防护等级: IP67			
系统支持	Windows10及以上/Ubuntu20.04及以上/Ros			

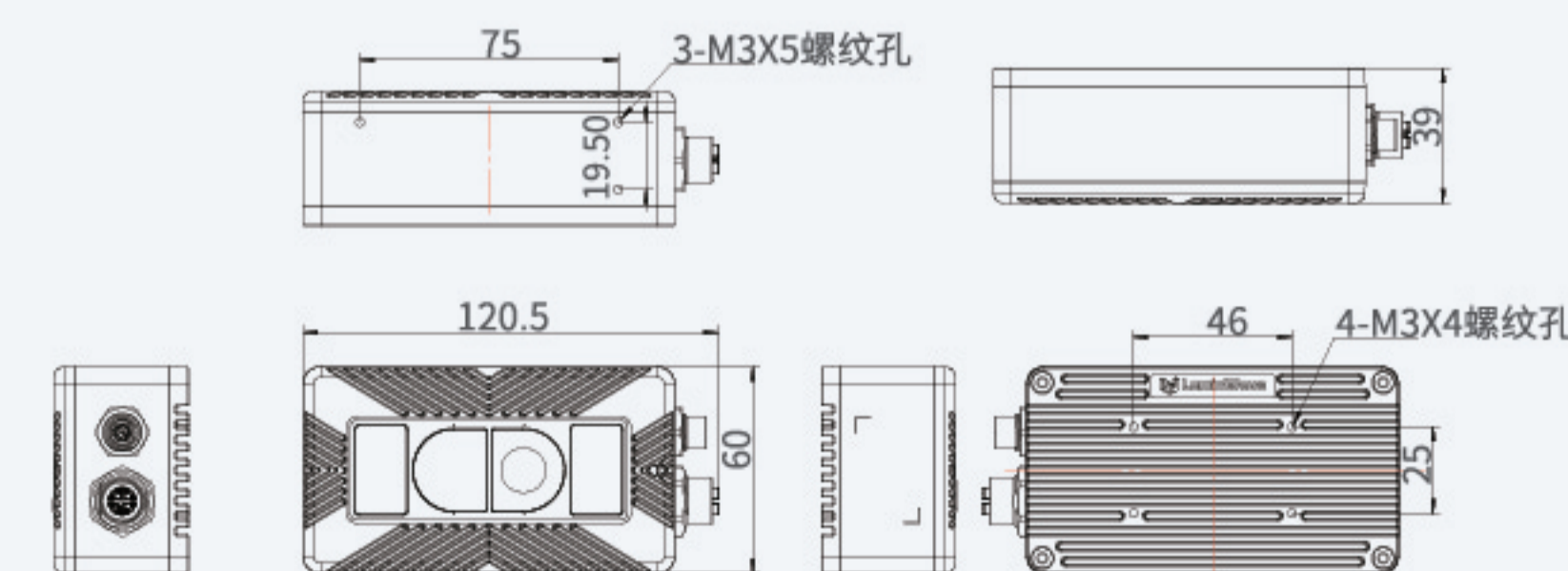
\*工作距离:默认为0.2~5m, 10m版请联系我司销售人员定制。

\*尺寸:设备主体尺寸。

\*电源与I/O接口:请保证设备的供电电压在7-24.8VDC范围内,超出此范围将会影响设备正常启动。

\*工作温度:极限工作温度下可能会影响产品性能,如有此类需求,请先咨询我司技术人员。

## 产品结构尺寸



# DM-SE 3D相机

工业级高精度智能3D相机



HDR高动态模式



无惧环境光干扰 (100Klux)



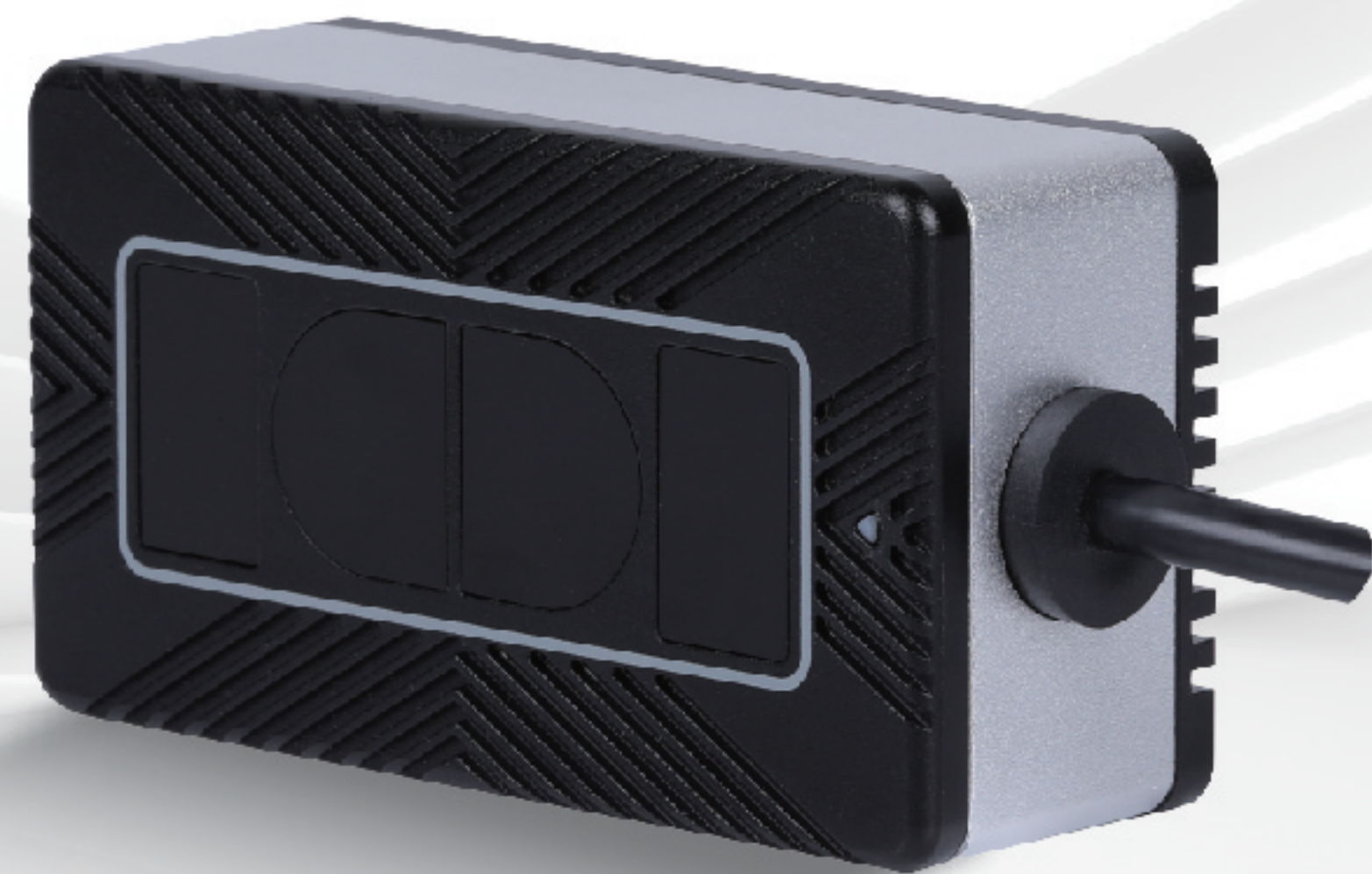
算力 (1TOPS) 平台



内置多种应用算法



Sony Depth-Sense®技术



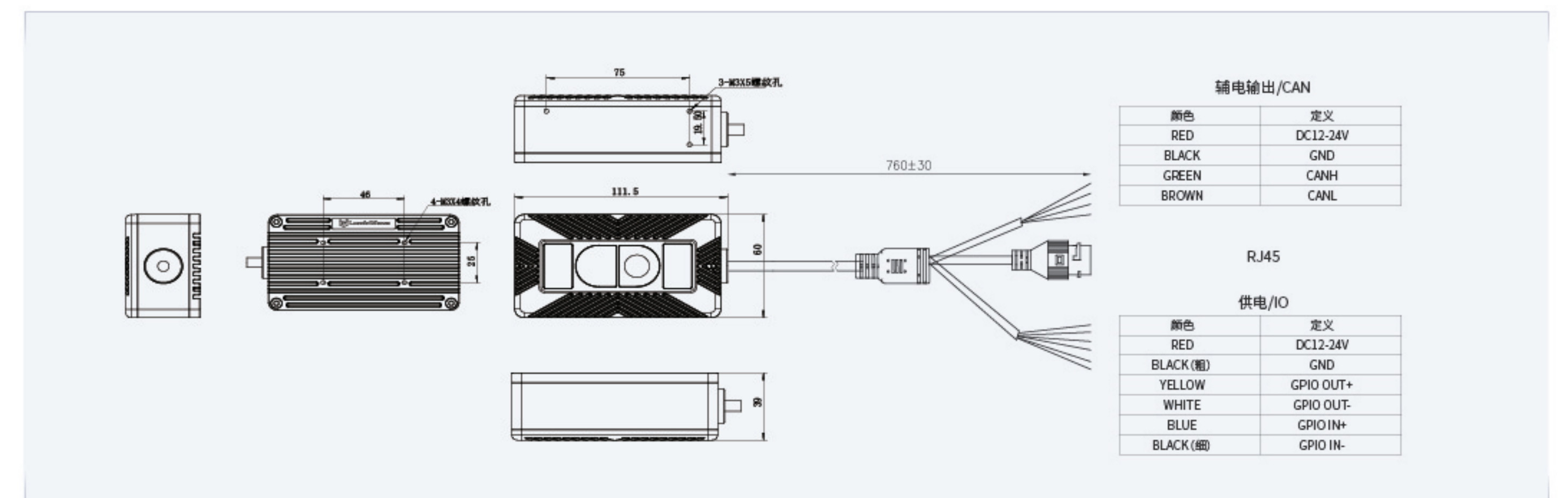
DM-SE是定位工业场景的高性价比RGBD智能相机，搭载SONY iToF深度传感器，深度成像稳定、成本与功耗更优。产品接口采用集成线束引出形式，紧凑小巧、布线灵活，高度适配嵌入式平台与狭小空间安装，集成适配性大幅提升。此外，产品配备完整二次开发教程与常用基础算子接口，用户可快速构建并部署轻量级3D视觉与基础AI应用。

产品可广泛适用于物流定位分拣、AGV/低速无人车避障、托盘对接、工业安全防护、智慧工地、农业机器人、智能安防与客流统计等场景。

## 产品参数

产品型号	LWP-D345-I	LWP-D345C-I	LWP-D345W-I
工作原理	ToF		
传感器	Sony IMX570		
激光器	940nm VCSEL*2		
工作距离	0.2m~10m		
测距精准度	±3mm+0.25%*depth		
ToF视场角(H×V)	70°(±2)*50°(±2)		103°(±2)*81°(±2)
ToF分辨率	640*480 dpi		
RGB分辨率	/	1600*1200 dpi	/
帧率	标准模式Max 15fps		
人眼安全	Class 1		
功能	HDR功能	普通HDR、高精度HDR	
	曝光时间	0-4000μs曝光时间调整	
	滤波器	支持空间、时域、置信度、飞点多种滤波器设置	
	输出数据类型	Depth、IR、PointCloud、IMU	Depth、IR、PointCloud、IMU、RGB(YUV)
供电	供电	DC12V~24V	
	额定功率	15W	
	网络接口	RJ45	
	电源与I/O接口	8芯Open	
物理	尺寸(L×W×H)	108mm×39mm×60mm	
	重量	410g	
	工作温度	-30°C~65°C	
	存储温度	-40°C~85°C	
防护等级	IP67		
操作系统	Windows10及以上/Ubuntu20.04及以上/Ros		

## 产品结构尺寸

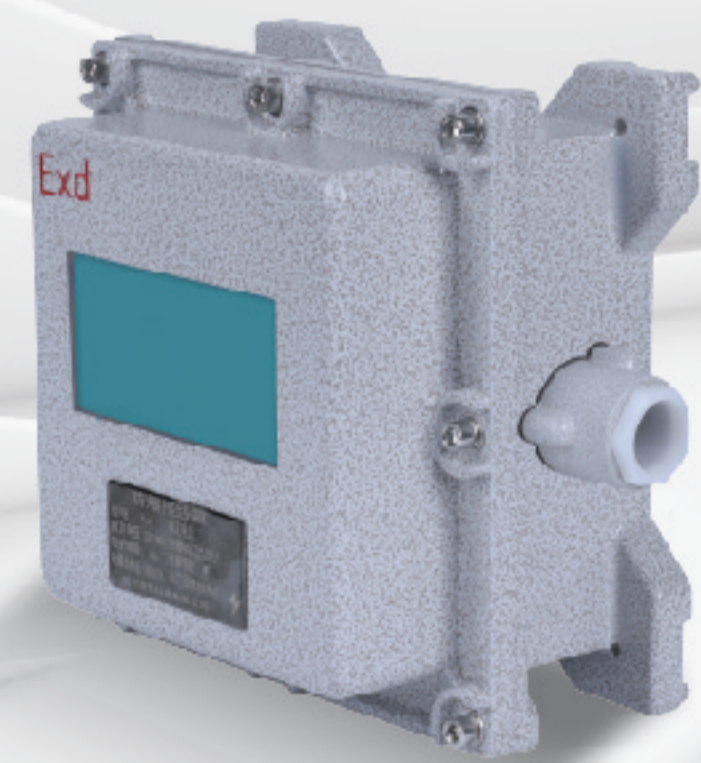


# 防爆 3D相机

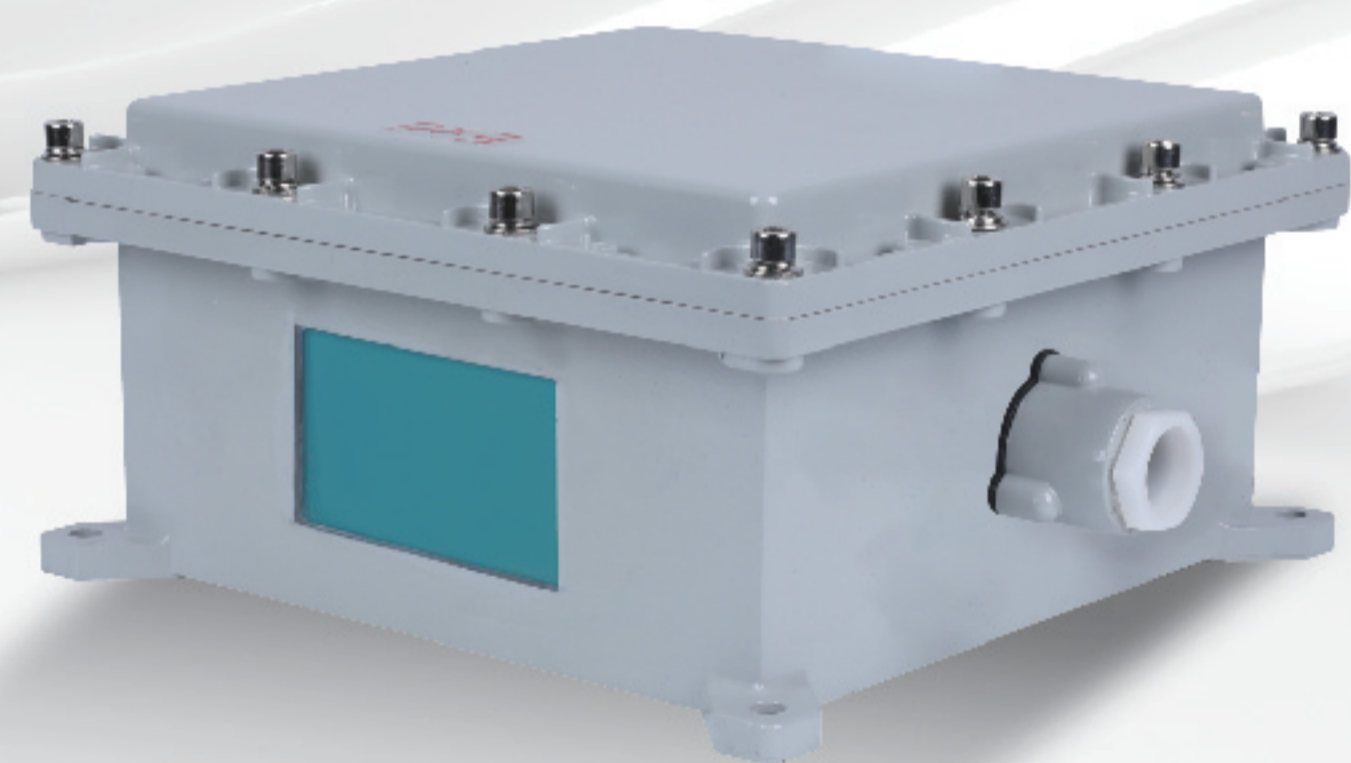
高性能防爆 3D工业相机



毫米级测量精度    抗环境光干扰    易于集成    可靠性高



LWP-D302-Exd



LWP-D302-Exd/J

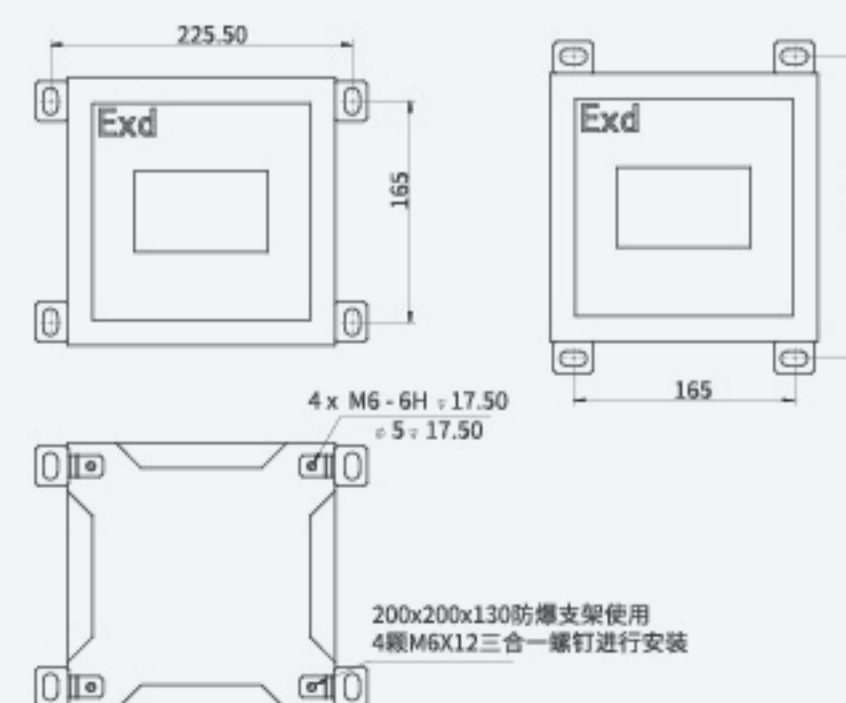
在石油和化工等高危生产作业环节中,经常涉及易燃、易爆等物质转运处理,普通设备在这类环境中存在显著安全隐患,针对上述应用场景,洛微科技提供防爆3D相机产品。该系列产品均已具备防爆合格证书,具备IP66防护等级,工作温度覆盖-20°C至50°C,低温防爆款可将耐温下限延伸至-30°C。3D相机采用ToF原理,实时输出IR、点云、深度数据信息,产品具备毫米级测量精度、抗环境光干扰、易于集成、可靠性高等优势。

## 产品参数

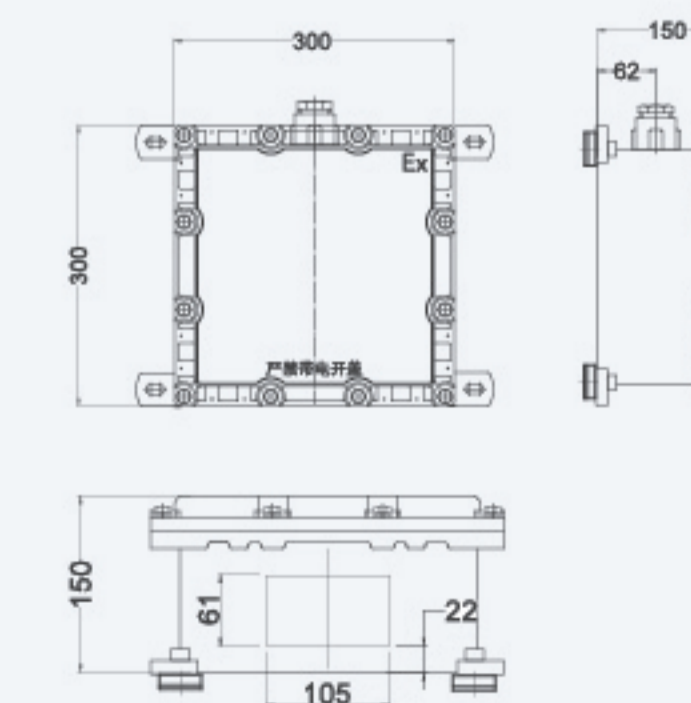
产品型号	LWP-D302-Exd	LWP-D302-Exd/J	
工作原理	ToF		
传感器	Sony DepthSense® ToF IMX570		
激光器	940nm VCSEL*2		
工作距离	0.4m~4.5m		
测距精度	<1% (@2m ≤5mm)		
视场角 (H×V)	70°×50°		
分辨率	640×480 dpi		
帧率	5 fps		
人眼安全	Class 1		
功能	HDR功能	支持	
	曝光时间	支持	
	多种滤波器设置	支持	
	输出数据类型	RAW12 (深度图、IR图、点云)	
供电	供电	12-24V DC	220V AC
	功耗	<10W	<60W
	网络接口	RJ-45接头	
	电源接口	8pin电源控制线/2pin 电源线	电源线
物理	尺寸 (L×W×H)	200mm×200mm×135mm	300mm×300mm×150mm
	重量	2886g	5836g
	工作温度	-20°C~50°C	-30°C~50°C
	存储温度	-30°C~70°C	
	防护等级	IP66	
	防爆标准	Ex db II B T4/T6 Gb	Ex db eb II B T4/T6 Gb
	隔爆盒出线孔	单孔 DN25 G1	
SDK系统支持	Windows 10及以上/Linux		

## 产品结构尺寸

### ● LWP-D302-Exd



### ● LWP-D302-Exd/J

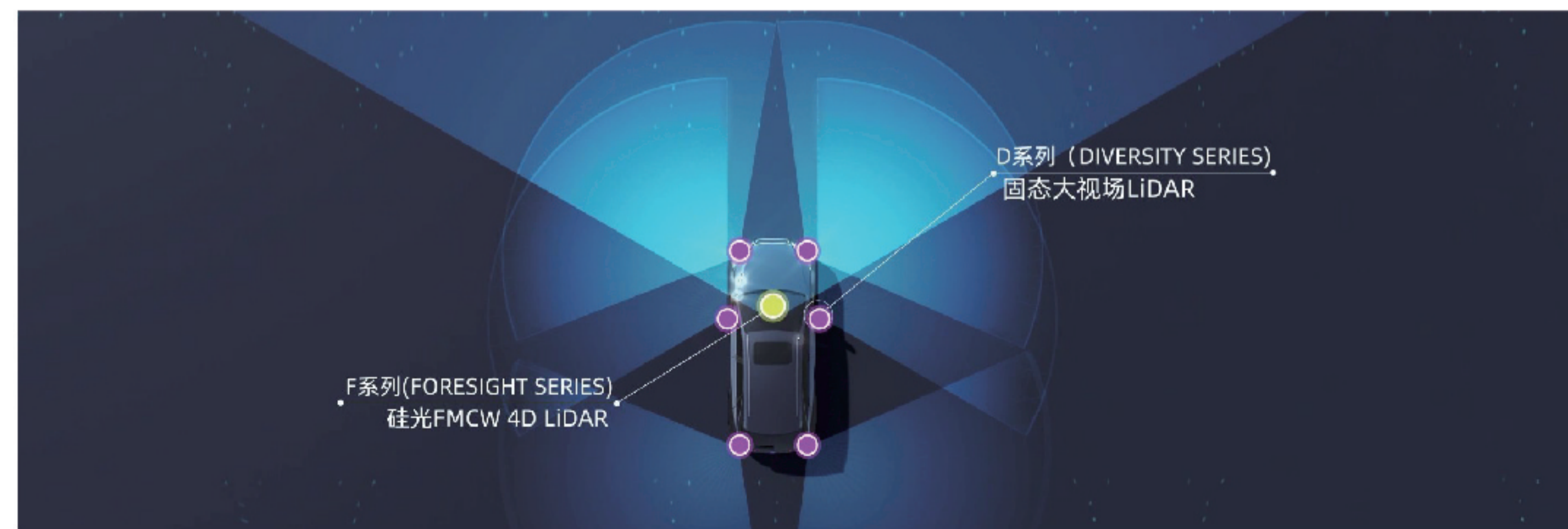




## 辅助驾驶&自动驾驶感知解决方案 ADAS & AUTONOMOUS DRIVING

在城市中实现领航辅助驾驶是远比在高速上更有挑战。洛微科技FMCW 4D激光雷达系列产品可实现对于车身周围环境实时和鲁棒的多维度感知。和普通3D激光雷达相比，FMCW激光雷达拥有百倍以上抗环境光干扰和抗互扰能力，并增加了单帧获取目标物多普勒速度信息的能力，可以快速区分任何环境光下的动静态物体，更好的处理例如“鬼探头”、“开门杀”、“扬尘水雾”等对感知判断决策时效性要求极高的挑战场景，保障行车安全。

### 方案构成



### 方案优势

- 抗环境光干扰和抗互扰能力强
- 远探测距离
- 实时多普勒速度
- 硅光集成技术, 实现更低成本和高可靠性

### 应用场景



乘用车



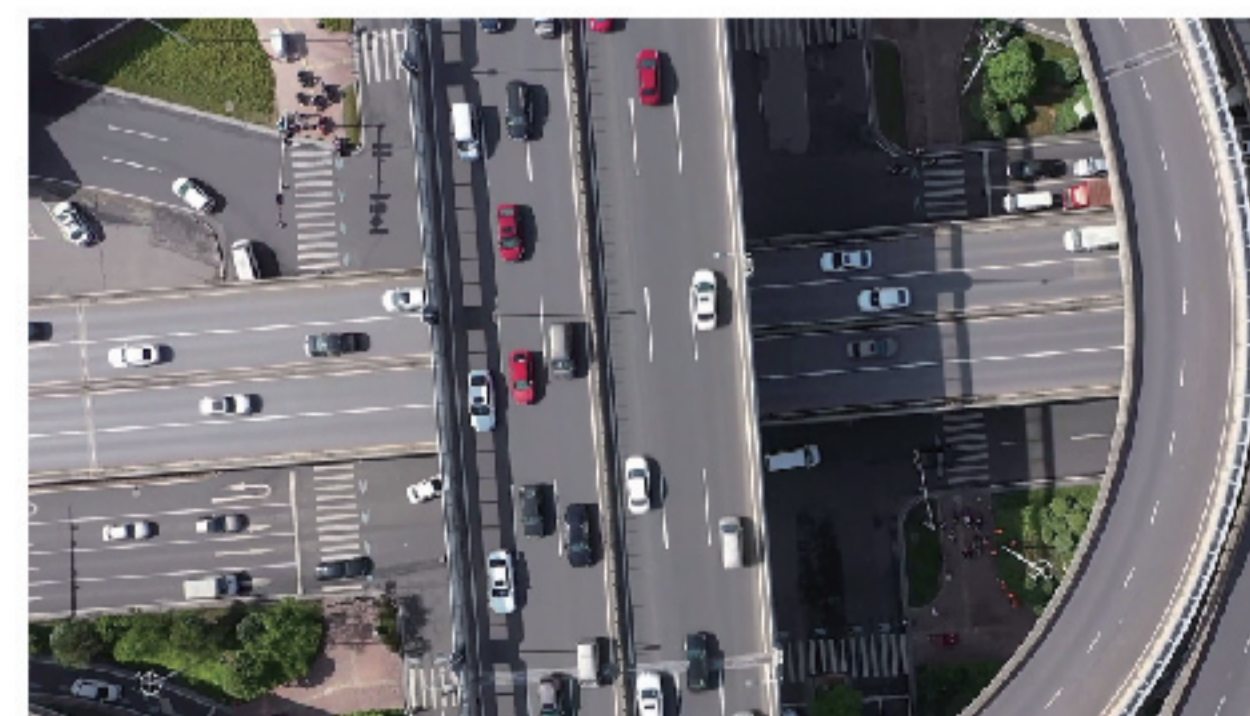
商用车



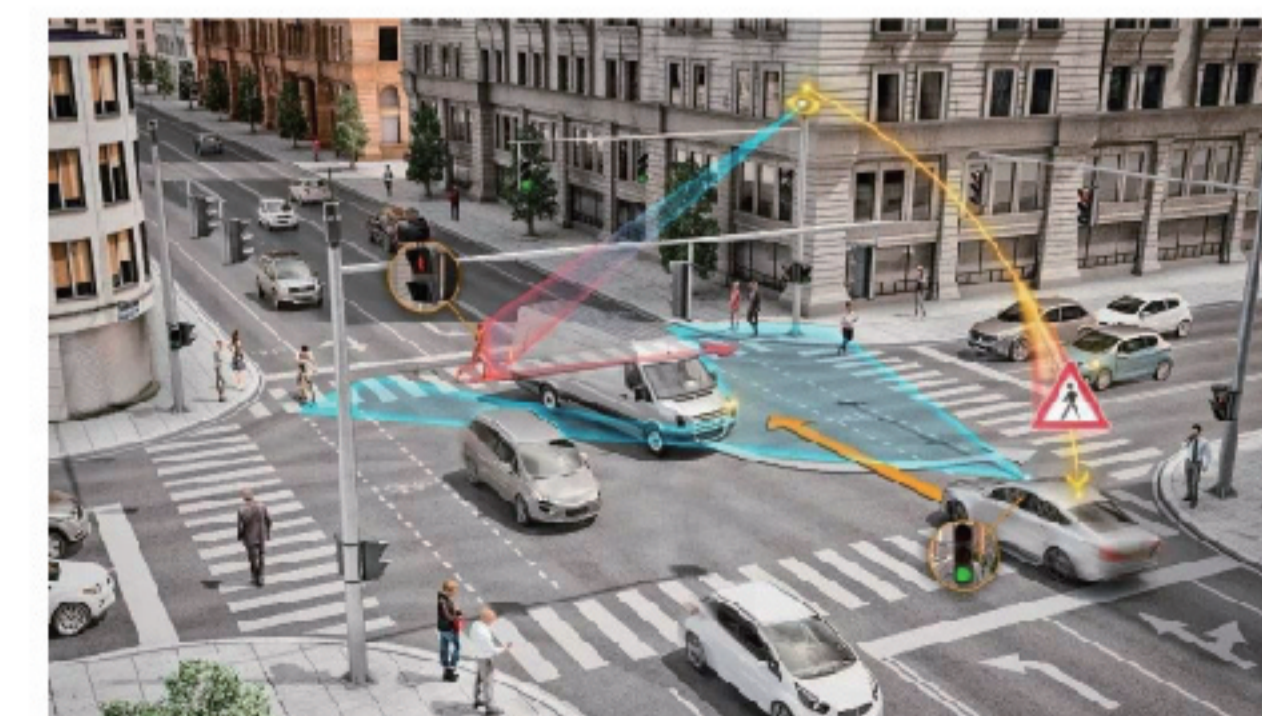
无人配送车



重卡



城市NOA



V2X



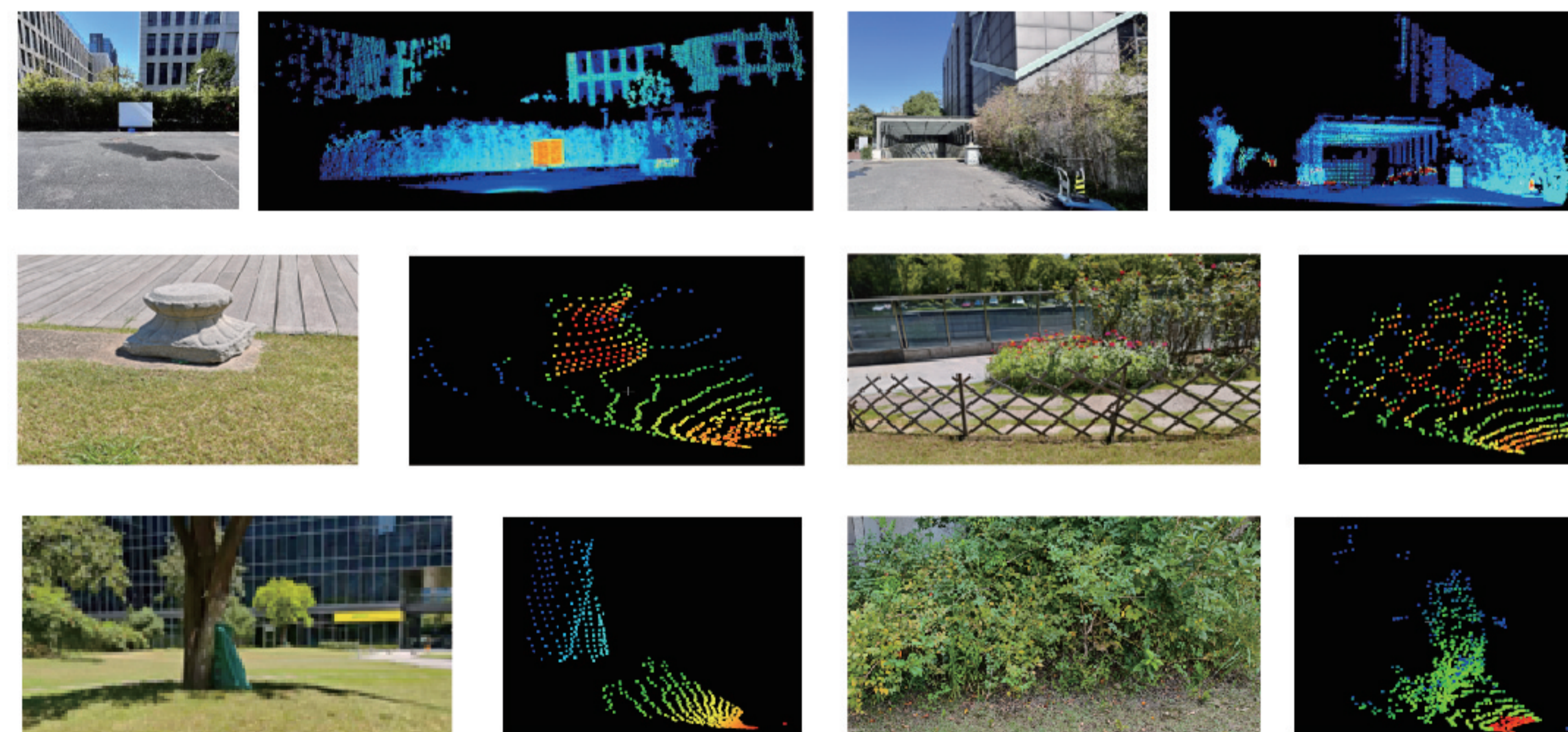
## 割草机器人感知解决方案 LAWN MOWER ROBOT

智能割草机器人市场快速扩容,传统感知方案短板突出,如RTK基站定位依赖外部信号,易受树木遮挡等干扰;机械式/半固态激光雷达含运动部件,有磨损风险;纯视觉导航需提前训练白名单物体,对异形障碍物漏检率高。这些局限导致割草机器人难以全场景自主作业,为此,洛微科技推出基于DS系列激光雷达的割草机器人感知解决方案,适配小型家庭草坪、中大型庭院等场景。该方案采用全固态架构设计,内置IMU,支持RGB与点云数据融合感知,具备最远75m的远距离探测能力与厘米级定位精度,兼具易集成、抗环境光干扰等优异性能,助力割草机器人实现快速建图、路径优化、精准避障,有效避免重复割草、漏割等问题,提升作业效率与安全性。

### 方案优势

- ④ **全固态架构**  
无机械旋转部件,抗冲击、抗振动性能优异,具备IP67高防护等级,支持-20~60°C温度范围内稳定工作,并通过100多项车规可靠性验证,确保设备可靠性与耐用性。
- ④ **小巧易集成**  
标准1000M以太网接口与SDK,适配主流控制系统,小巧体积支持内嵌式安装,无需改变割草机器人外形结构。
- ④ **高清点云成像**  
100万级高密度点云,0.33°业内最高分辨率,支持RGB与点云数据融合感知,精准识别小障碍物、悬空障碍物等,清晰还原篱笆、水管、灌木等细节。
- ④ **大视野、远距离**  
依托Luminscan™光源动态扫描增强技术,拥有大视场角,探测距离最远达75m,可获取更丰富环境点云,提升建图能力。
- ④ **多维数据同步**  
支持IMU、RGB、Depth、IR多模态数据同步输出,大幅提升复杂场景下的定位稳定性、避障精度与建图效率。

### 点云效果



### 产品推荐



#### 适用于中大型庭院的高性能固态激光雷达产品DS

- 兼顾导航、定位、建图、避障功能
- 图像级分辨率
- 车规级,高可靠性

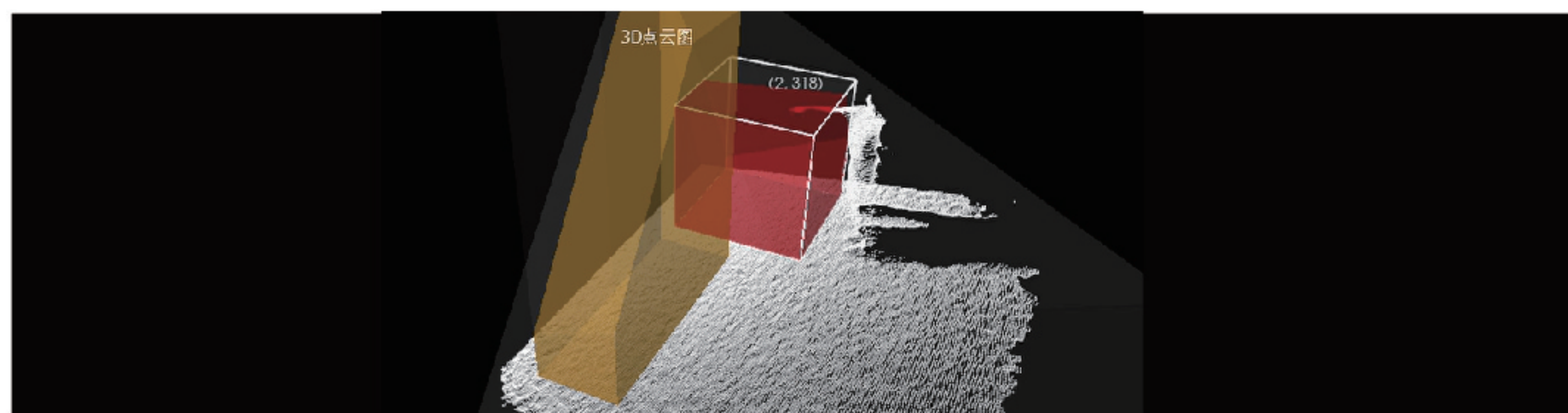


## 安全防护解决方案 SAFETY AREA PROTECTION

在现代化工业生产中,传统防护围栏和被动安全防护模式已显露出反应滞后、存在防护盲区等致命缺陷,难以应对动态变化的人机交互场景。如在注塑生产领域,机械臂与注塑机需保持高精度协同作业,若人员误入机械臂下行区域,极易引发夹伤事故,传统防护手段(如安全围栏、光栅等)占用面积大、部署难、安装施工复杂,且检测区域仅限于二维平面区域,盲区多、安全事故频发。

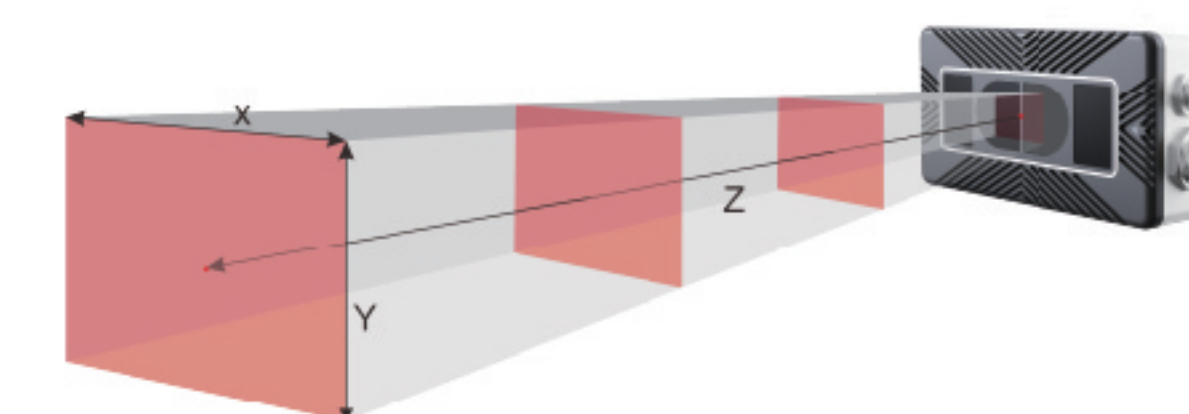
面对这一安全困局,洛微科技推出了以D系列 ToF 相机为核心的 3D 立体安全防护解决方案。该方案内置立体安全防护算法,可选配AI人物分离算法,能协助客户快速完成防护区域设置,满足人体越界、异物入侵等监控需求。此方案旨在为注塑机、机械臂等人机交互场景提供全方位、高精度的空间立体防护,在保障人员安全的同时确保生产效率。

### 点云效果



### 相机视野图

安装高度 (m)	标准版本 (70°*50°)		大视野版本 (103°*81°)	
	X (m)	Y (m)	X (m)	Y (m)
0.5	0.7	0.47	1.26	0.85
1	1.4	0.93	2.51	1.71
2	2.8	1.87	5.03	3.42
3	4.2	2.8	7.54	5.12
4	5.6	3.73	10.06	6.83
5	7	4.66	12.57	8.54



### 可选配件



声光报警器

尺寸(L\*W\*H) 50\*39\*60mm

通讯接口 CAN (私有协议)

蜂鸣器 30cm处, 不小于85db

供电 DC12~24V

三色灯 黄绿红三色, 各1W

IP防护等级 IP40

### 方案优势

- ④ **3D空间立体防护, 全方位防撞预警**  
可搭建立体防护区域, 灵活调整检测距离高度等, 同步输出IR、深度图和点云等数据, 适配机器人复杂生产场景。
- ④ **多级区域防护, 响应灵敏**  
可灵活划分不同大小防护区域, 便于用户根据不同风险等级采取相应安全防护措施, 响应速度低至50ms内, 规避安全风险。
- ④ **坚守隐私合规, 保障数据安全**  
日常运行不采集客户敏感信息与隐私数据, 兼顾生产安全与数据合规, 满足企业隐私保护要求。
- ④ **事故抓拍, 现场情况可追溯**  
异常事故发生时可自动触发图像采集, 留存现场画面, 便于事后追溯、问题排查与责任认定。
- ④ **AI算法赋能, 精准识别**  
准确区分防护区域内人体与物体, 识别空间距离信息, 有效减少误报, 避免不必要的生产中断。
- ④ **抗环境光干扰**  
采用940nm主动激光和深度相机成像方案, 免受环境光影响(100klux), 可在黑灯工厂下稳定运行。

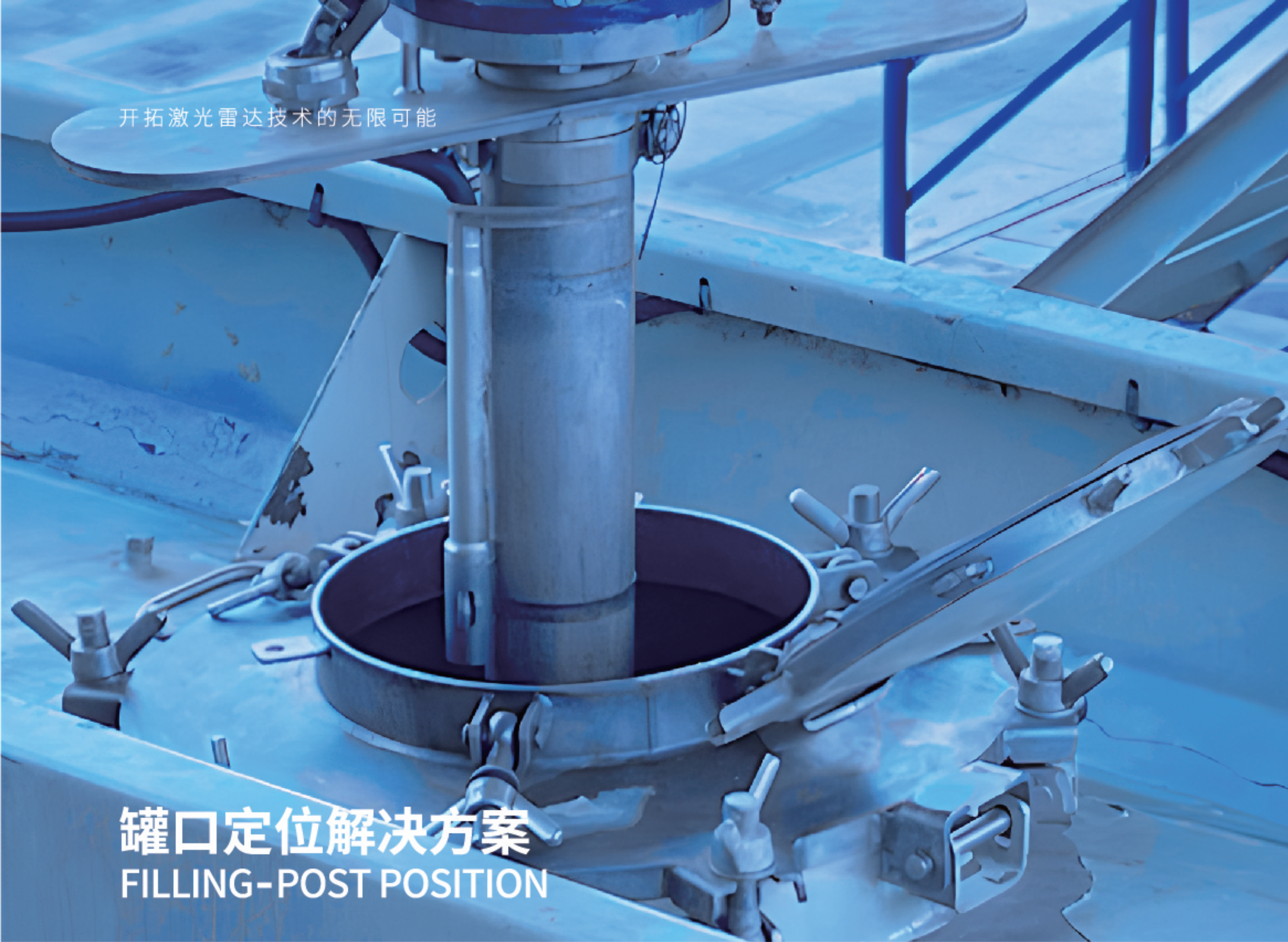
### 应用场景



机械臂安全区域防护



注塑机安全区域防护



# 罐口定位解决方案 FILLING-POST POSITION

罐车装车场景面临诸多难题，粉尘、有毒气体危害工人健康，司机频繁变动、人员成本高也阻碍行业发展。为此，众多企业引入自动化设备技术来提升效率、降低成本。洛微ToF相机具有毫米级测量精度且抗环境干扰小，能快速捕捉分析罐口的位置与形状，精准指导下料口与罐口对准，在煤炭、矿石等固体，盐酸、石油等液体装车罐口定位上都可灵活应用，助力实现自动化装车。

## 方案架构

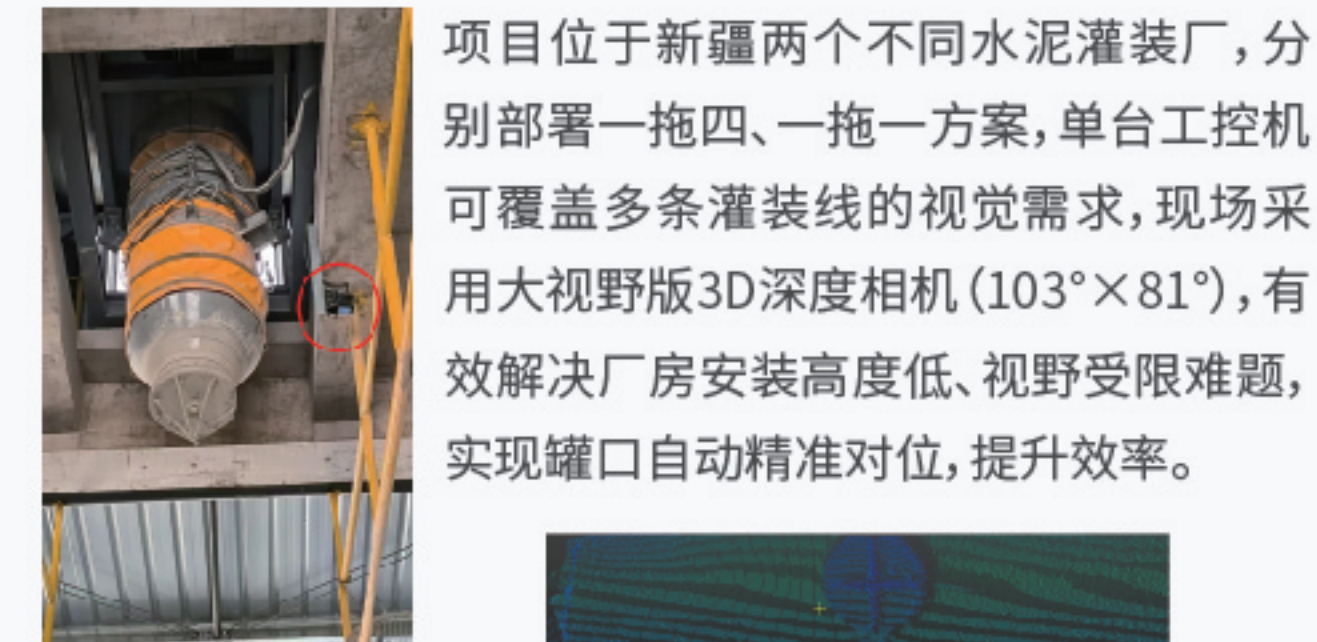


## 方案优势

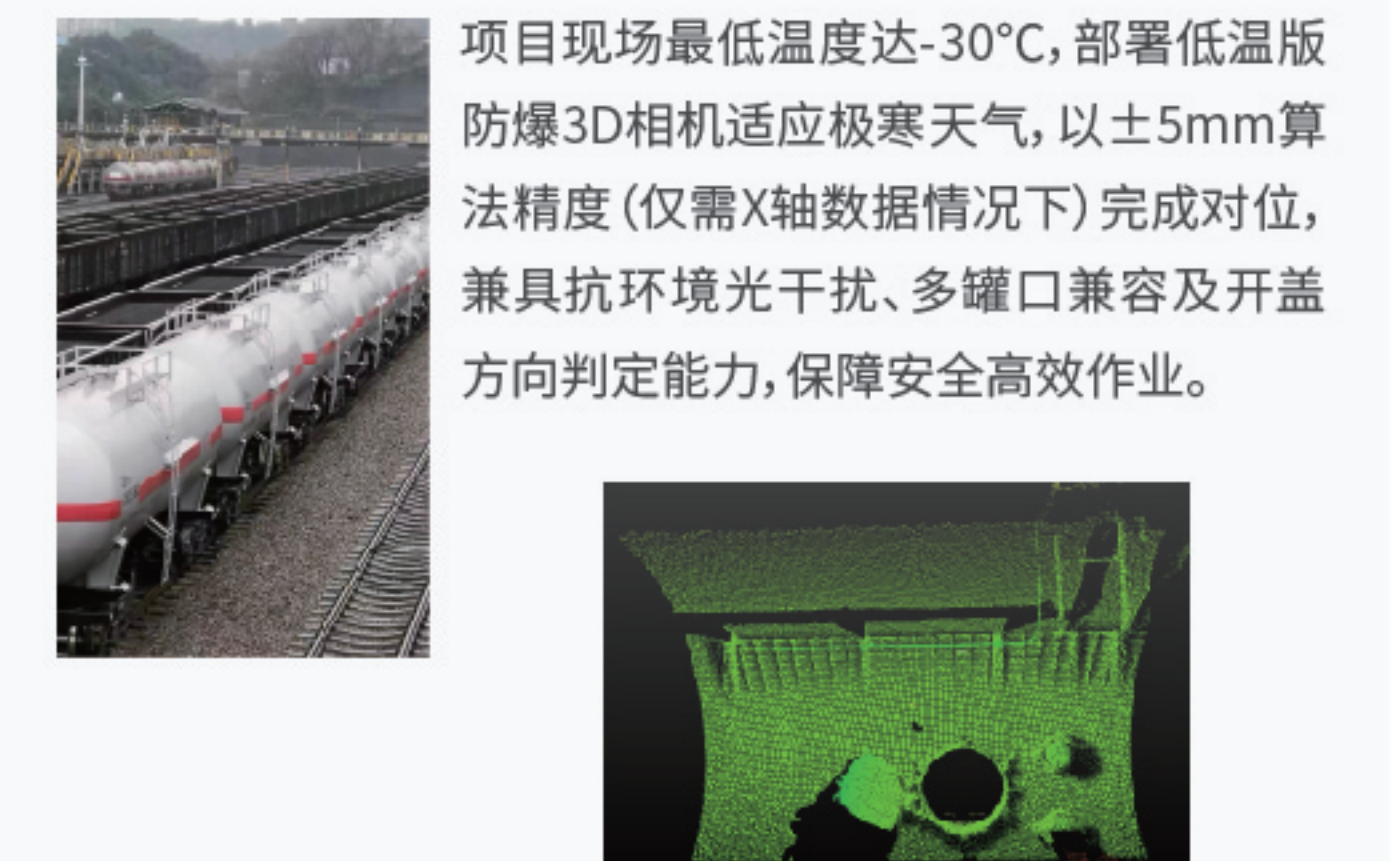
- 光照适应性强：**无光或强光场景对3D成像无影响。
- 无缝对接PLC, 简化操作：**支持多种品牌PLC协议, 如西门子、松下、三菱、ModbusTCP等。
- IP67 防护等级, 适应复杂环境：**高防护等级, 避免环境中粉尘影响器件使用。
- 支持防爆：**相机部分支持防爆, 含完整检测报告。
- 极致精度, 毫米级识别：**支持多种均值算法, 满足高精度结果要求。
- 高速响应, 效率倍增：**即时输出罐口XYZ坐标, 迅速锁定罐口位置, 大幅缩短整体定位时间。
- 多场景兼容, 灵活部署：**单相机垂直装/倾斜装、双相机对射安装等多种方案满足各类场景。
- 3D图像优化：**相机内置HDR、降噪滤波算法、坏点、畸变矫正算法。

## 应用案例

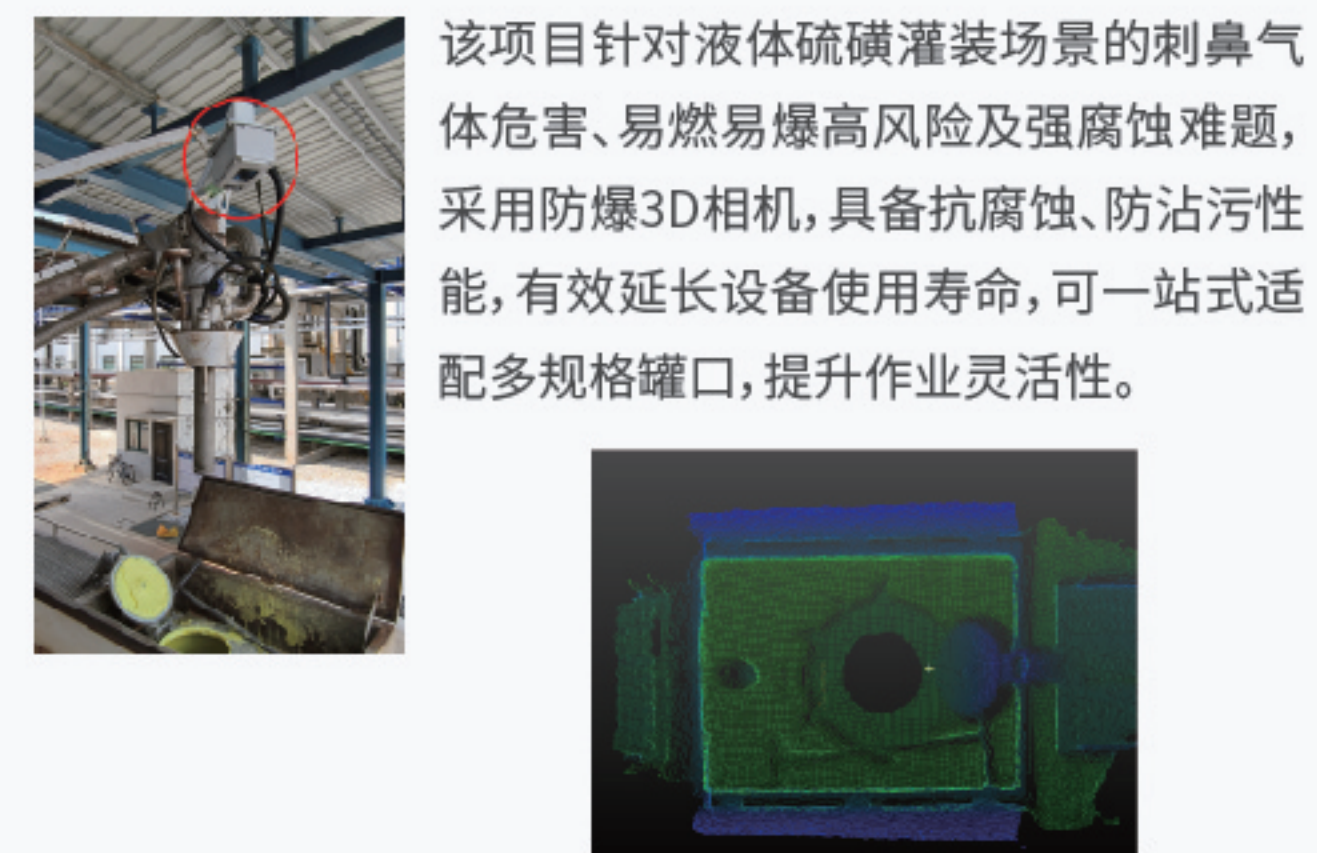
### >> 散装水泥装车项目



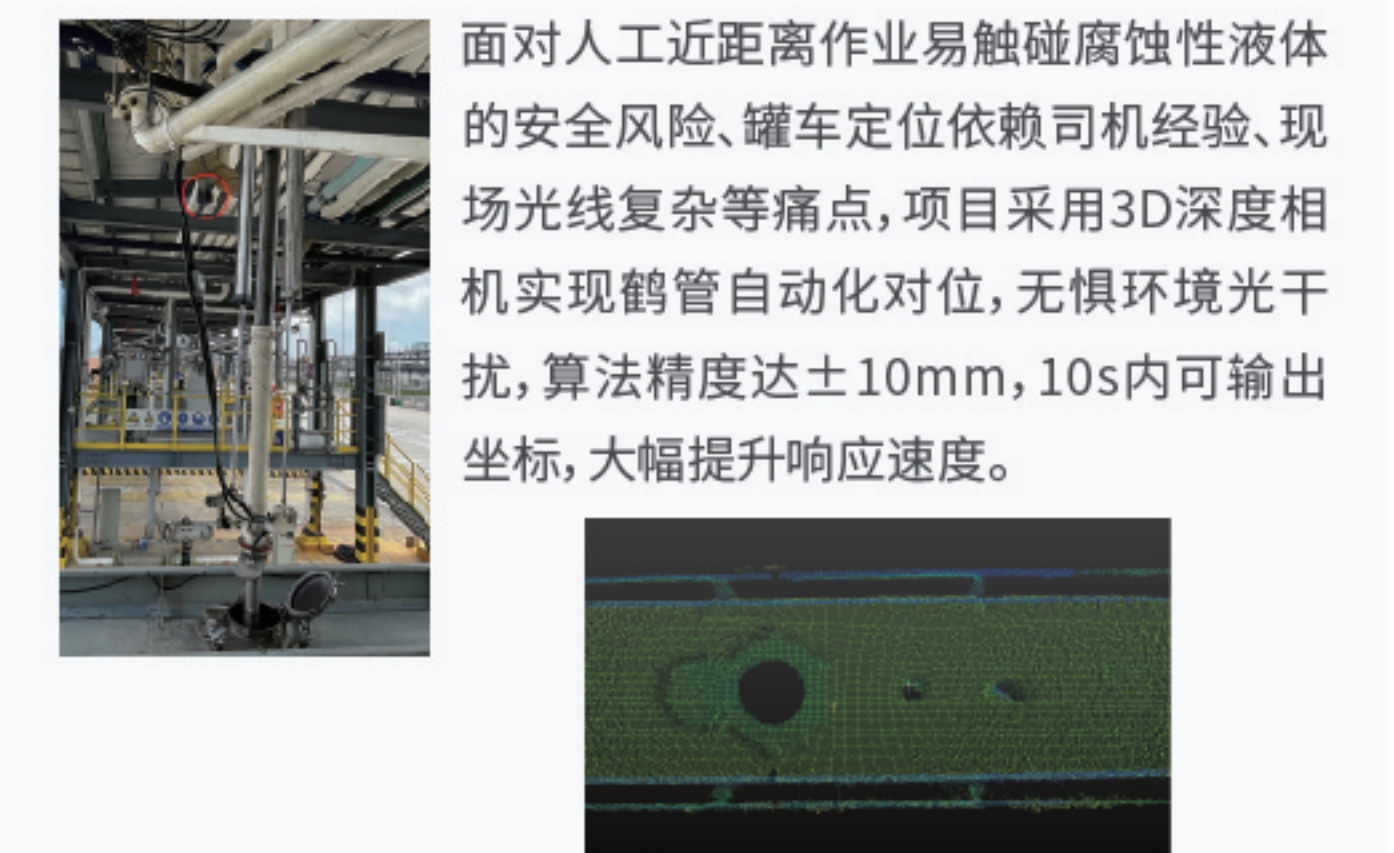
### >> 原油装车项目



### >> 液体硫磺装车项目



### >> 烧碱溶液装车项目





## 软包拆垛解决方案 SOFT PACK DEPALLETIZING

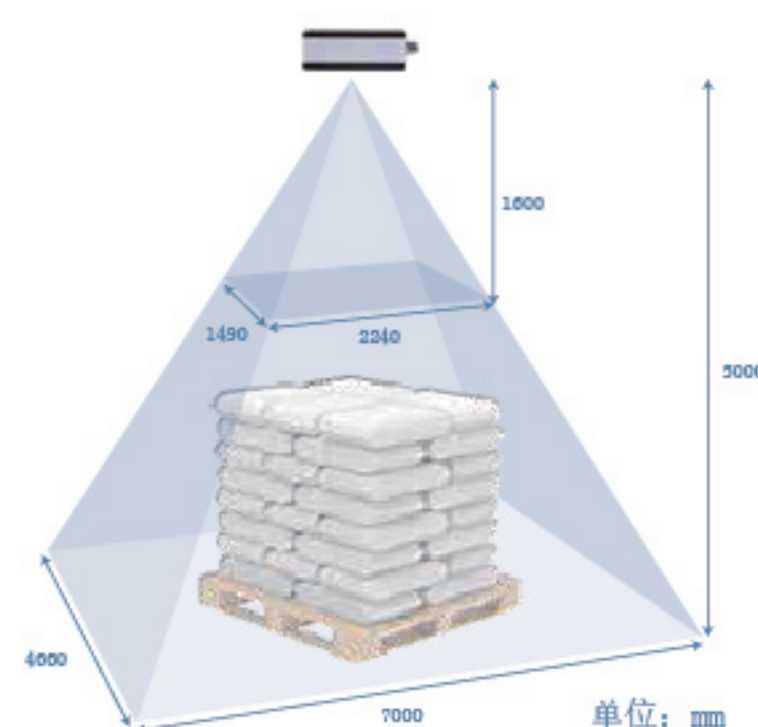
现代化生产与物流行业中,软包拆垛环节对货物转运与柔性生产至关重要。在面临货物重量大、存在毒性、工作环境粉尘多等挑战时,人工搬运风险高且操作难度大,传统自动化拆垛方案(无视觉)效率低下,柔性差,且难以适应不同种类和尺寸的货物。

为此,基于3D视觉的拆垛技术应运而生,具备高性价比,能精准识别和操作各类软包袋、麻布袋等货物,可有效应对形变、褶皱等复杂情形,且垛型兼容性强,支持超大垛型,大幅提升工作效率,降低人力成本,减少错误率,展现出卓越的场景适应性和灵活性。

### 相机核心参数及视野图



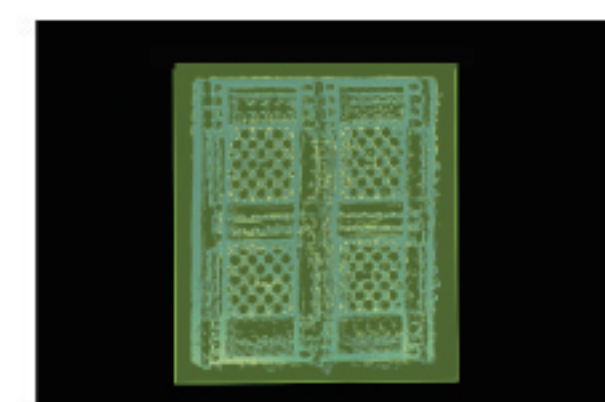
近端视场	2240mm*1490mm@1.6m
远端视场	7000mm*4660mm@5m
ToF分辨率	640*480dpi
RGB分辨率	1600*1200dpi
测距精度	±3mm+0.25%*depth
帧率	Max28fps



### 典型物体点云及识别效果



空托盘点云图



空托盘识别效果



软包垛点云图



软包垛识别效果

### 方案优势

- 远距大视野:**  
 宽广视角(70°\*50°),超大工作距离(5m),轻松应对超高、超大垛型(2m\*2m\*2.3m)。
- AI识别:**  
 新增物料免注册,支持纯色、复杂图案、形变、褶皱等各类软包识别,支持空托盘识别。
- 方案灵活:**  
 可搭配各类不同品牌机器人(六轴、四轴、立柱),支持单/双工位灵活部署。
- 垛型友好:**  
 适应六花垛、五花垛、回形垛等典型垛型。
- 环境适应性:**  
 不惧环境光干扰,不惧工厂光照,保障作业稳定性和可靠性。

### 应用案例

#### 项目难点

项目现场需处理超大垛型(2m\*2m\*2.3m),常规方案难以满足,且现场空间局促,存在阳光散射现象,环境光干扰显著,对设备安装、视觉识别能力提出了严峻挑战。在此基础上,客户提出高性价比要求,使得在性能优化与成本控制间寻求平衡尤为关键。



实际工作效果

#### 项目亮点

1. 满足超大垛型且具备大视野(3.5\*2.2\*2.3m),支持双垛部署,自适应空托识别
2. 搭配立柱机器人,有效减少占地空间并降低成本,成功满足客户预算
3. 快速部署,3天完成整体部署
4. 针对现场天窗情况,具备抗环境光干扰能力
5. 抓取识别率高达99.9%,识别节拍<3s



软件运行效果



## 托盘识别解决方案 AGV PALLET IDENTIFICATION

在自动化工业、仓储智能、物流等行业中，托盘是常见的运输和存储单元，需要被有效地识别，以便AGV无人叉车正确叉取。洛微科技3D ToF相机对托盘进行采样，通过集成的深度学习算法，可精准识别托盘种类、数量、材质、尺寸等，同步输出托盘偏转角度、偏移距离等位姿、序号结果，保障AGV无人叉车准确叉取和存放货物。

### 核心硬件

DM相机/DM-SE相机(可嵌入托盘识别算法)

方案适用于降本需求或无工控机的场景，DM相机拥有6TOPS算力，DM-SE相机拥有1TOPS算力，可运行传统算法+深度学习算法，简化系统架构、减少部署与维护成本。



### 方案优势

- 高精度识别:**  
支持对多种颜色(蓝、黄、黑等)、材质(塑料、木质、金属等)以及形状(川字、田字等)托盘的精准识别。
- 多场景兼容:**  
支持单托盘装卸车场景、多托盘堆叠场景等，广泛适用于横梁货架仓库、地堆仓库、高位货架、产线配送等作业环节。
- 高防护等级:**  
相机具备IP67防水防尘等级，有效抵御粉尘和液体的侵蚀，适用于各种恶劣的工业环境。
- 抗环境光干扰:**  
相机支持半室外使用，支持环境光过滤，托盘识别稳定且准确。
- 3D图像优化:**  
相机内置HDR、降噪滤波算法、坏点、畸变矫正算法，有效提升识别效果和准确性。
- 多种SDK兼容:**  
支持Windows/Linux等多种操作系统环境下的SDK适配，方便用户在不同平台上进行集成和应用。

### 应用案例

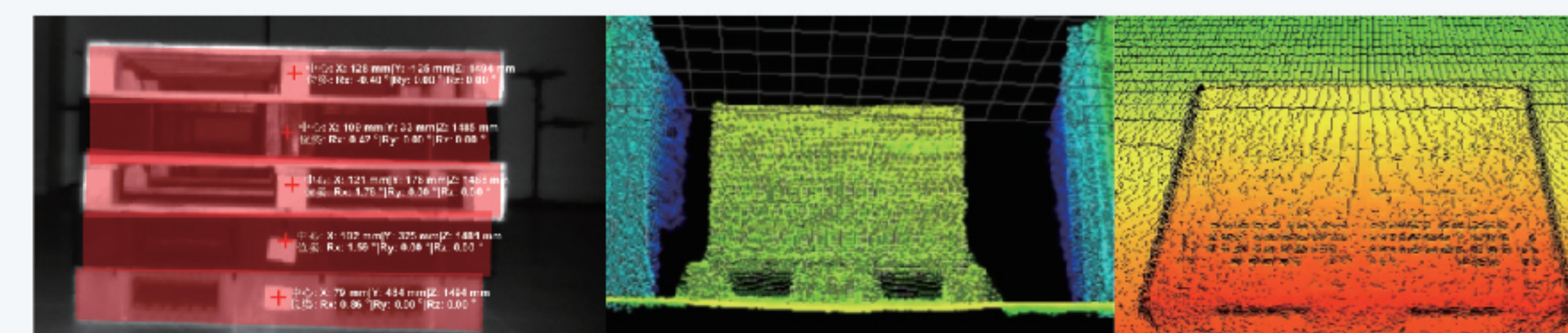
#### 无人叉车托盘识别

在某知名AGV厂家，洛微托盘识别解决方案成功应用于装卸车场景，可在车厢内部黑暗环境下，稳定识别多组托盘并输出多托盘坐标与位姿，同时，依托AI深度学习算法，能够适配多种颜色、材质托盘，满足客户的多样化需求。

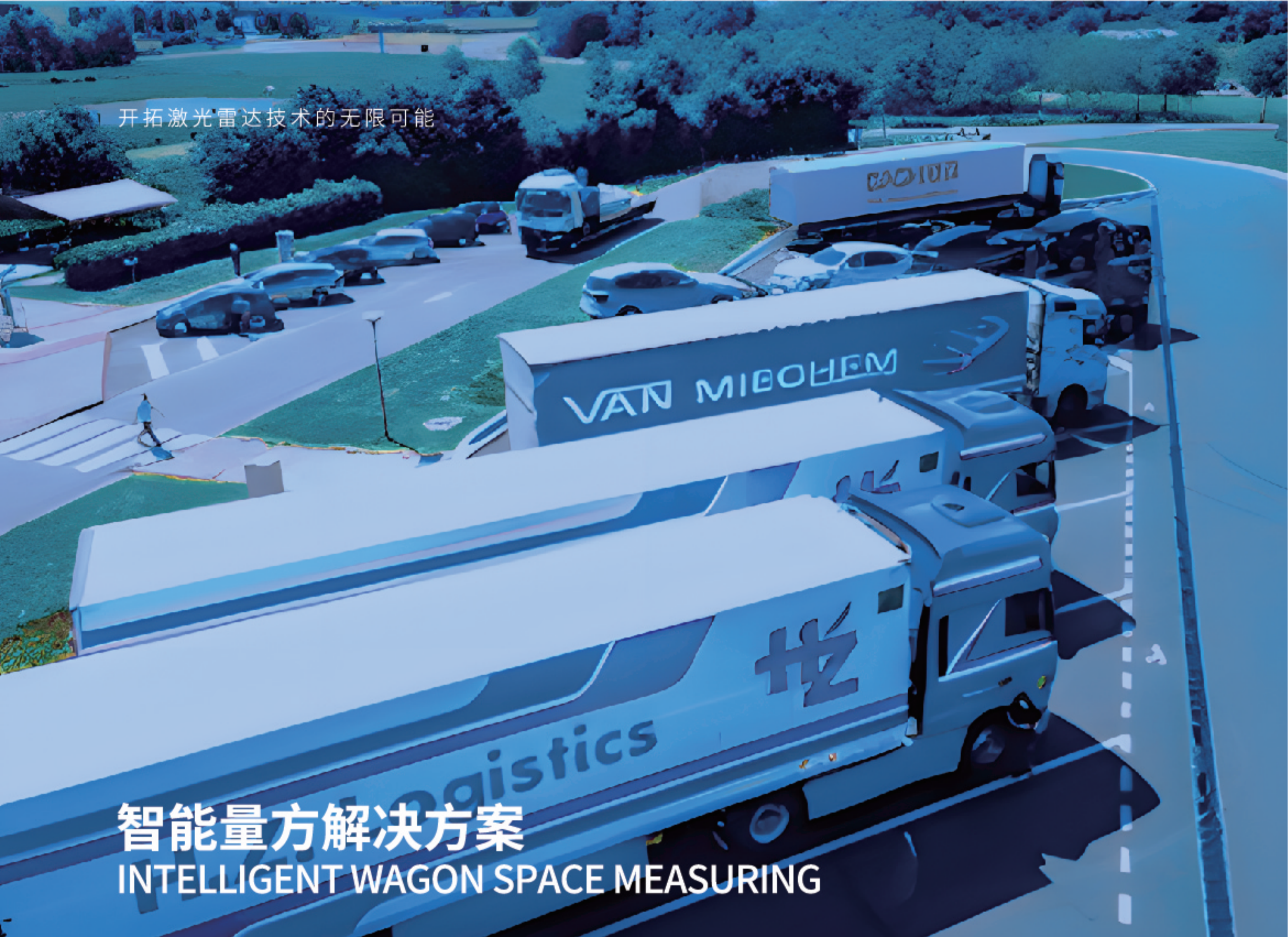


#### 应用特点

识别距离:可达2.5米  
高帧率:支持10帧/秒输出托盘坐标,支持AGV运动中识别托盘



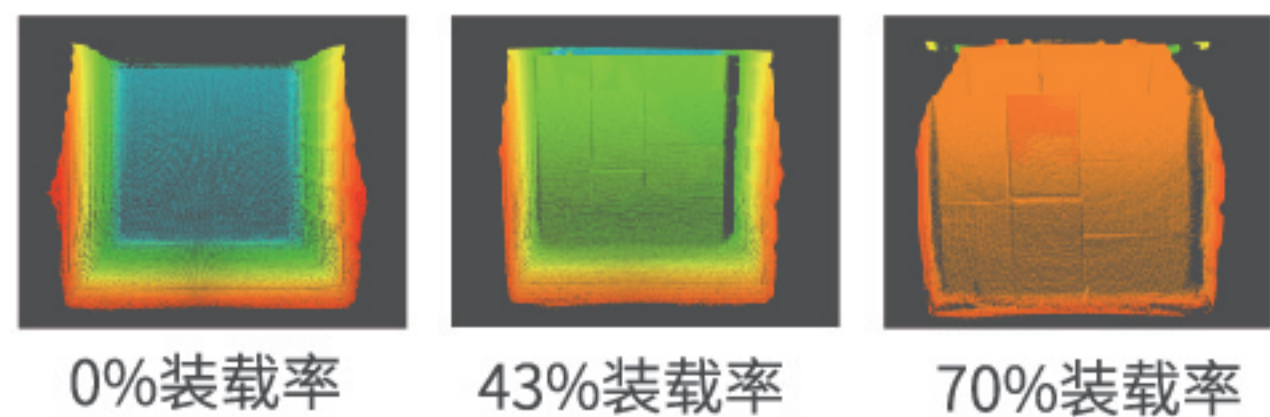
实际效果



## 智能量方解决方案 INTELLIGENT WAGON SPACE MEASURING

物流运输中,车厢体积测量是提高运输效率和保障安全的关键。货物规格尺寸不一,空间利用低,会导致运输成本高;频繁丈量,误差大耗时耗力;此外,装卸过程中缺乏有效实时监控,容易造成货物丢失或损坏风险。

洛微科技ToF相机,采用先进的AI量方算法,可一键获取货舱尺寸、精准构建车厢三维空间模型。实时高精度测量货物容积,保障货舱空间合理分配,提高货舱装载效率;实时监控货物状态,保障运输安全,降低运输成本。



### 方案优势

- ⊙ **自动化标定:**  
一键获取车厢容积信息
- ⊙ **多车厢兼容:**  
支持不同车厢、不同货物容积检测,灵活调整、分配光学及算力资源
- ⊙ **多场景适用:**  
软件、硬件、主动触发等多种工作模式切换,适应各类场景
- ⊙ **3D可视化:**  
3D可视化监测货物堆放状态,透明化装卸货物
- ⊙ **多重去噪算法:**  
支持HDR,自动曝光,降噪滤波,坏点、畸变矫正
- ⊙ **AI量方算法:**  
算法容积误差<5%,支持独立算法集成和移植

## Make WISE LiDAR Possible

Worthwhile | Intelligent | Scalable | Economical

